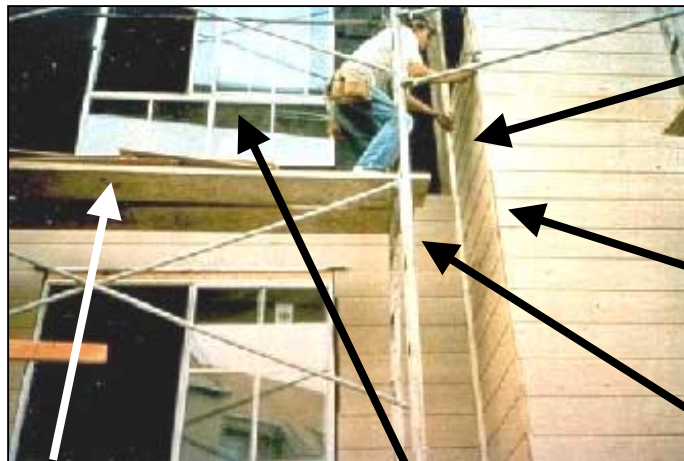


Scaffolds



Let's look at five things that are putting in danger the safety of the workers on this job site! The platform is the scaffold's work area - make sure its safe!



There is more than a 14-inch gap between the building and the scaffold platform. A worker can fall here.

The platform is not fully planked. A worker can fall here.

No toeboard to prevent tools and materials from falling.

No guardrails to prevent a worker from falling.

The planks are not cleated, secured, or overlapped at least 6 in. to prevent displacement.

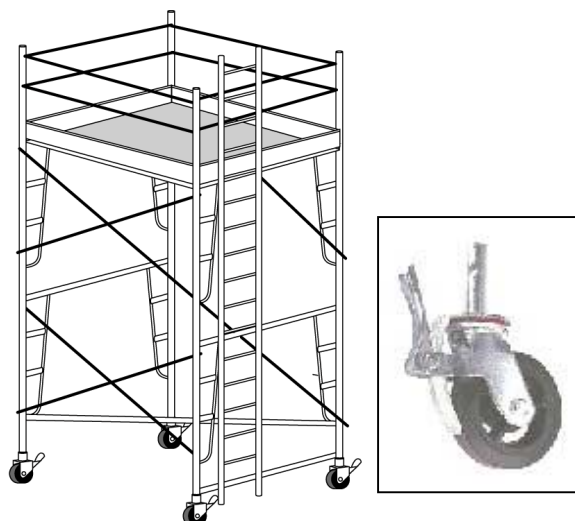
A scaffold, like a good home, must be built on a solid base!



Bad base - scaffold supported on blocks resting on dirt and rocks.



Good base - scaffold supported on wooden mud sills.

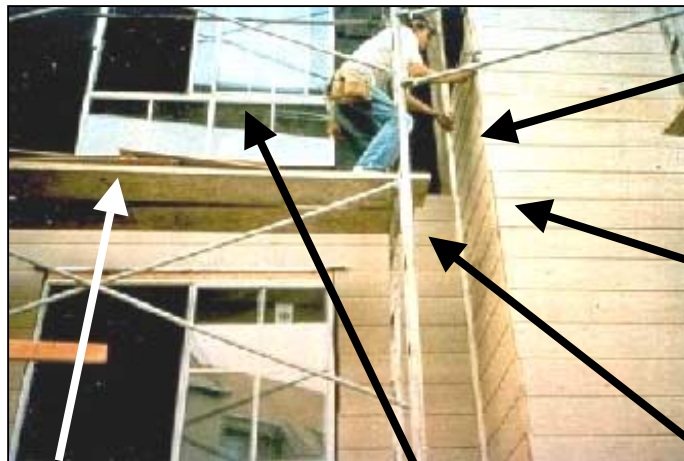


Always tightly lock the wheels of rolling scaffolds, and do not move the scaffold while standing on it.

Andamios



¡Veámos cinco cosas que ponen en peligro la seguridad de los trabajadores en esta obra! ¡La plataforma es el área de trabajo del andamio - asegúrese de que este segura!



Hay una abertura de más de 14 pulgadas (35 cm.) entre el edificio y la plataforma del andamio. Aquí se puede caer un trabajador.

La plataforma no esta completamente entablonada. Aquí se puede caer un trabajador.

Los tablones no están enlistonados, restringidos por ganchos, o empalmados por lo menos 6 pulgadas (15 cm.) para prevenir desplazamiento.

No tiene rodapie para prevenir la caída de herramienta y material.

No tiene guardarrieles para prevenir la caída de un trabajador.

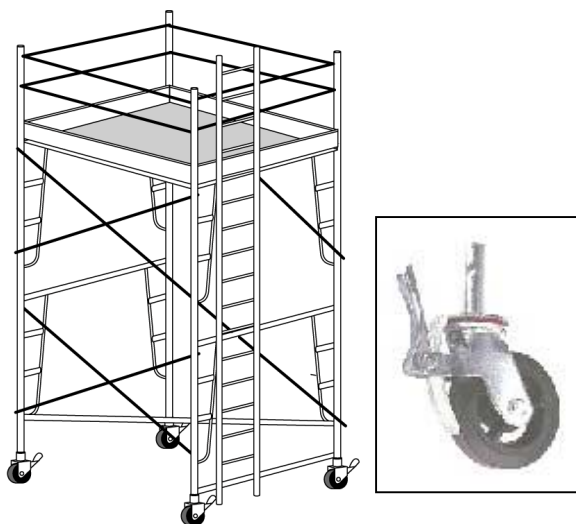
¡Un andamio, como un buen hogar, debe estar construido sobre una base sólida!



Mala base - andamio soportado por bloques sobre tierra y piedras.



Buena base - andamio soportado sobre durmientes de madera.



Siempre trabe bien las ruedas de andamios rodantes, y no mueva el andamio mientras este parado sobre él.